



TECHNICAL DATA

Tru-Trac Packaging Industry Tracker

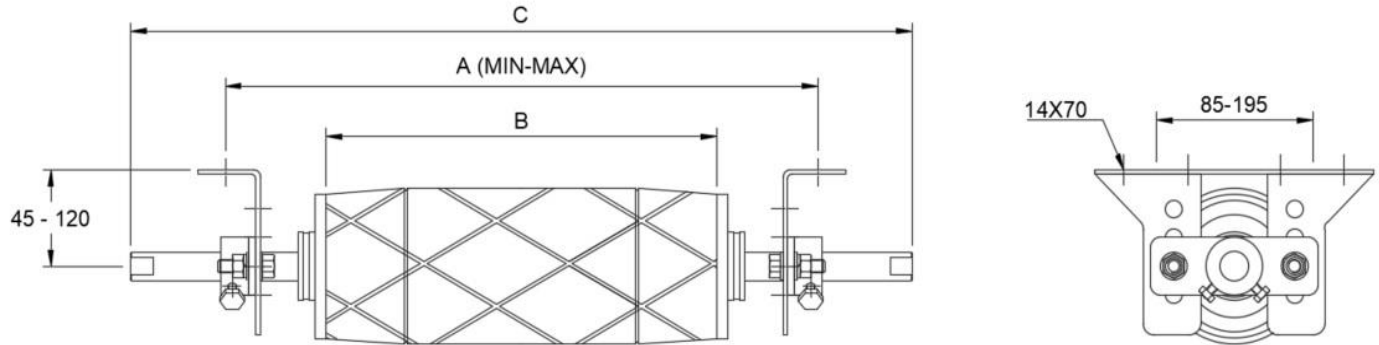
Dia132 Polyurethane

Doc. No: TTMQ744

Page: 1 of 1

Rev: 0

Date: 30.07.2021



Code	Belt width	A (Mounting Centre)	A Min - Max	B	C	Weight (Kg)
TTPI20P	200	-	400 – 600	240	600	16
TTPI30P	300	530	500 – 700	340	700	17
TTPI35P	350	-	550 – 750	390	750	17
TTPI40P	400	640	600 – 800	440	800	18
TTPI45P	450	686	650 – 850	490	850	18
TTPI50P	500	736	700 – 900	540	900	19
TTPI55P	550	-	750 – 950	590	950	19
TTPI60P	600	838	800 – 1000	640	1000	20
TTPI65P	650	890	850 – 1050	690	1050	20
TTPI70P	700	-	900 – 1100	740	1100	20
TTPI75P	750	990	950 – 1150	790	1150	21
TTPI80P	800	1040	1000 – 1200	840	1200	21
TTPI90P	900	1144	1100 – 1300	940	1300	22
TTPI100P	1000	1240	1200 – 1400	1040	1400	22
TTPI105P	1050	1296	1250 – 1450	1090	1450	28
TTPI110P	1100	1348	1300 – 1500	1140	1500	29
TTPI120P	1200	1448	1350 – 1600	1240	1600	30

Outside Drum Dia= 132*

Shaft = 25 Dia

All dimensions in mm

Non standard trackers can be made to customer specifications

* 132 dia, represents the minimum diameter, the actual dia can vary between 132 to 136

TRU-TRAC ROLLERS (PTY) LTD

Tel: +27 (12) 661-9531 Fax: +27 (12) 661-9489 Web Page: <http://www.tru-trac.com>

Email: info@tru-trac.com PO Box 8707 Centurion 0046